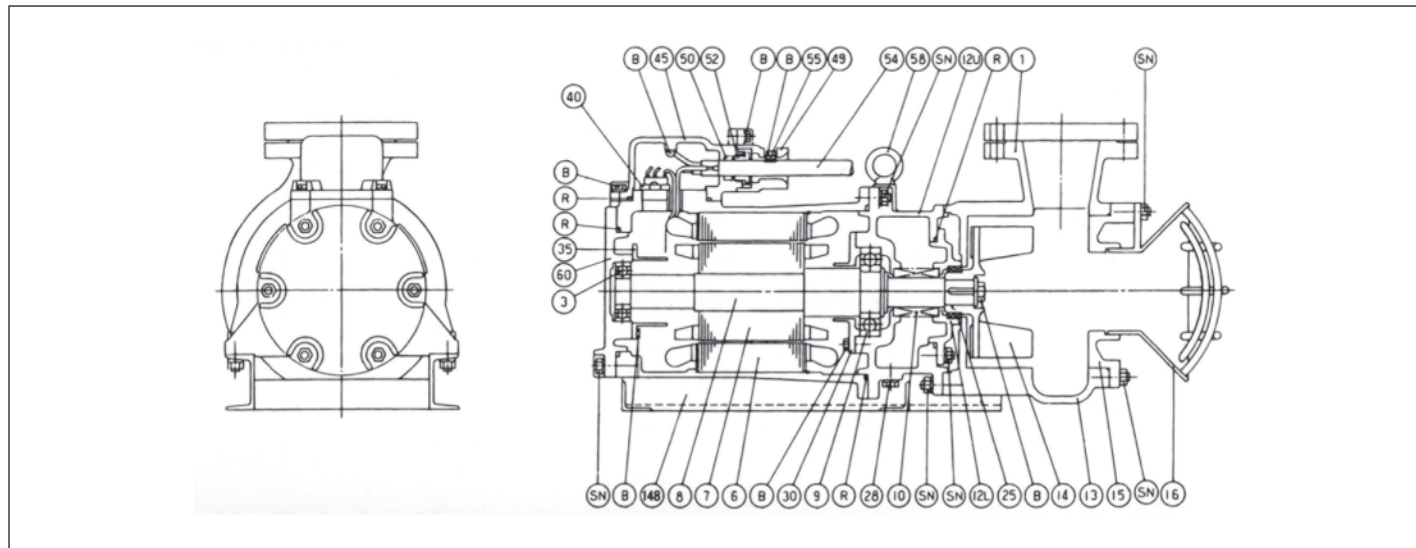


構造



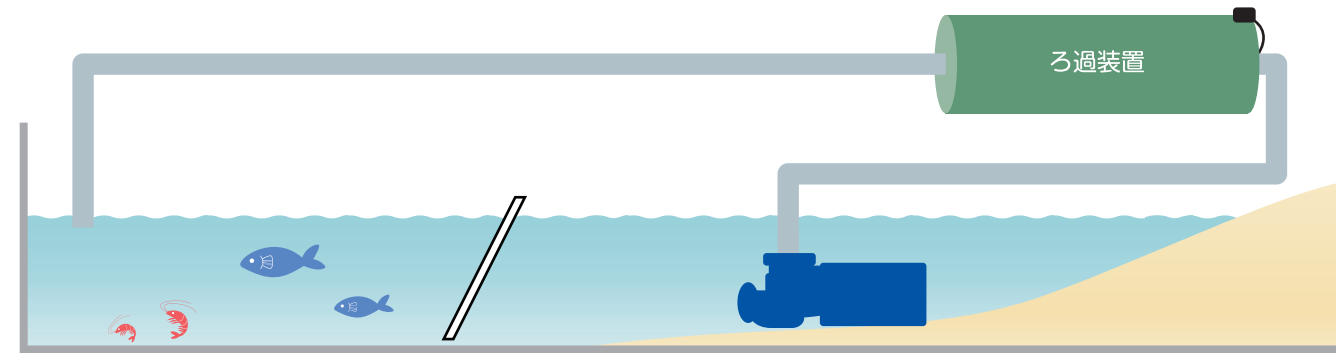
No.	PART	MATERIAL			No.	PART	MATERIAL		
		JIS	ASTM or AISI std.	BS std.			JIS	ASTM or AISI std.	BS std.
1	Discharge opening	FCD 450	A 536 65-45-12	2789 420/12	30	Bearing cover	FC 200	A 48 30 A	1452-180
3	Opposite-drive-end bearing	High carbon chromium steel	AISI 52100	534 A 99	35	Lead wire retainer	SS 400	A 283 D	4360 40 A-E
6	Stator	—	—	—	40	Motor protector	Auto-cut	—	—
7	Rotor	—	—	—	45	Terminal box	FC 200	A 48 30 A	1452-180
8	Motor Shaft	SUS 403	AISI A276-403	403 S 17	49	Bell mouth	FC 200	A 48 30 A	1452-180
9	Drive-end bearing	High carbon chromium steel	AISI 52100	534 A 99	50	Cable packing	Nitril butadiene rubber	—	—
10	Shaft seal	Sintered carbide	—	—	52	Cable screw gland	SS 400	A 283 D	4360 40 A-E
12L	Oil box-lower half	FC 200	A 48 30 A	1452-180	54	Cabletyre cable	3CT 4-core	—	—
13U	Oil box-upper half	FC 200	A 48 30 A	1452-180	55	Cable clamp	SS 400	A 283 D	4360 40 A-E
13	Pump casing	FCD 450	A 536 65-45-12	2789 420/12	58	Eyebolt	SS 400	A 283 D	4360 40 A-E
14	Impeller ※	High Chromium Cast Iron	—	—	60	Bearing housing	FC 200	A 48 30 A	1452-180
15	Suction cover	FCD 450	A 536 65-45-12	2789 420/12	148	Base	SS 400	A 283 D	4360 40 A-E
16	Stariner	SS 400	A 283 D	4360 40 A-E	B	Bolt or Machine screw	Rolled steel or Stainless steel	A 283 or AISI 304	4360 or 304S15
25	Dust seal	Nitril butadiene rubber	—	—	R	O-ring	Nitril butadiene rubber	—	—
28	Oil plug	SS 400	A 283 D	4360 40 A-E	SN	Stud and Nut	SUS 410	AISI A276-410	970-410-A21

※High Chromium Cast Iron 15% Cr content is also available for more anti-abrasion



使用例

魚、エビ等の養殖



gajah シリーズ

フローティングポンプ



小型発電ポンプ



Ebasho

荏原商事株式会社

〒103-0025 東京都中央区日本橋茅場町三丁目9番10号 茅場町プロードスクエア5F

[東京支社 産業システム部]
東京都中央区日本橋茅場町3-9-10 茅場町プロードスクエア4階
TEL 03 (5645) 0172 FAX 03 (5645) 0178

[支社] 東京・関東・北陸・中部
[支店] 北海道・東北・能登・富山・福井
[営業所] 静岡・神奈川・栃木・長野・千葉・白山・奥能登・敦賀・大阪・岐阜・豊橋
[出張所] 高岡・飛騨・滋賀

Ebasho Water Engineering (Thailand) CO.,LTD.
บริษัท เบบ้าชอ อวตอร์ เอ็นจิเนียริ่ง (ประเทศไทย) จำกัด

Asok Office
SERM-MIT TOWER Building, 26 th Floor, Sukhumvit 21(Asok)Road
North Klontoe, Wattana, Bangkok 10110, THAILAND
TEL (02)2585-200 FAX (02)2585-201

gajah

Sole Agent : Ebarashoji Co., Ltd.
Manufacturer : EIM Electric Co., Ltd.

Ebasho

荏原商事株式会社



横型水中 ボルテックスポンプ

SVシリーズ



Ebasho Water Engineering (Thailand) CO.,LTD.
บริษัท เบบ้าชอ อวตอร์ เอ็นจิเนียริ่ง (ประเทศไทย) จำกัด

横型水中ボルテックスポンプ

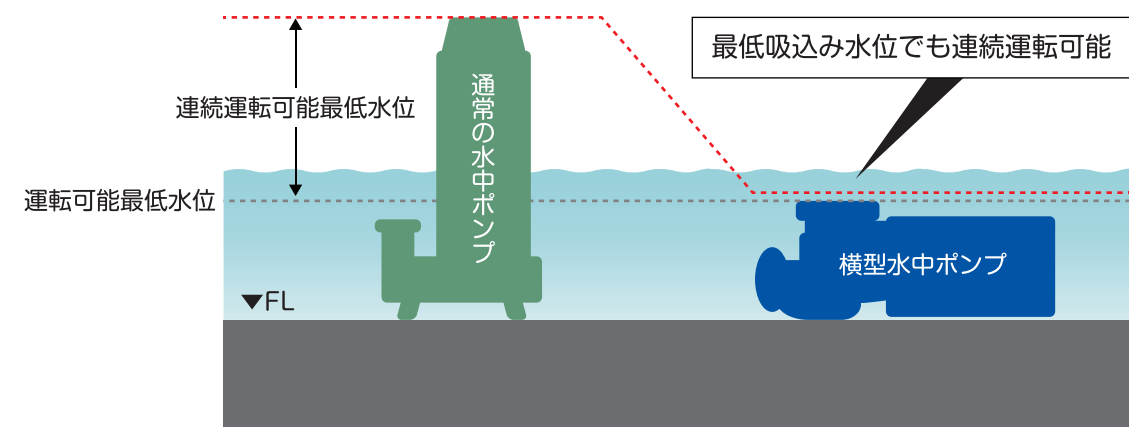
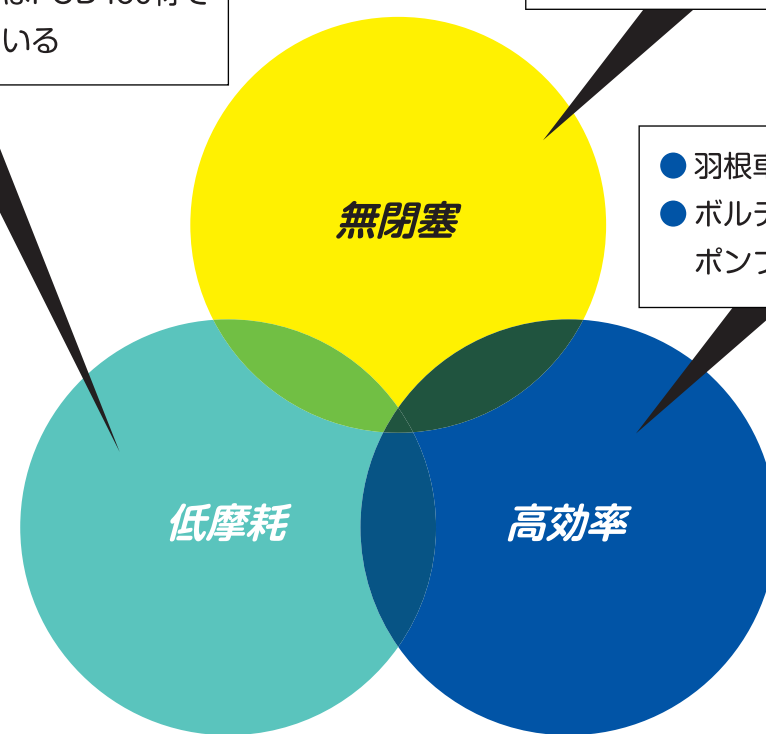
特徴1 インペラーの最適設計により軸動力の定格出力以内に抑えることで、締め切り運転、0揚程でも運転が可能

特徴2 横設置なので低い水深でも運転可能

● インペラーは高クロム鑄鉄、ポンプケーシングはFCD450材で耐摩耗性に優れている

● ボルテックス構造なので閉塞しにくい構造
● インペラーの回転による旋回流で揚水
● 異物通過径75mm

● 羽根車の最適化設計
● ボルテックスポンプなのにポンプ効率は通常のポンプと同等



使用液 清水・汚水・鉱山排水
(ベントナイト、フライアッシュ、コークスの微粉、鉱石の微粉、およびセメントを含む液体)
※混合率: 砂、粘土 (20 ~ 30%)・砂利、鉱石粉 (5 ~ 15%)・鉱泥、アッシュ (20 ~ 40%)
※固形物の沈殿が無いよう管内流速に注意ください。

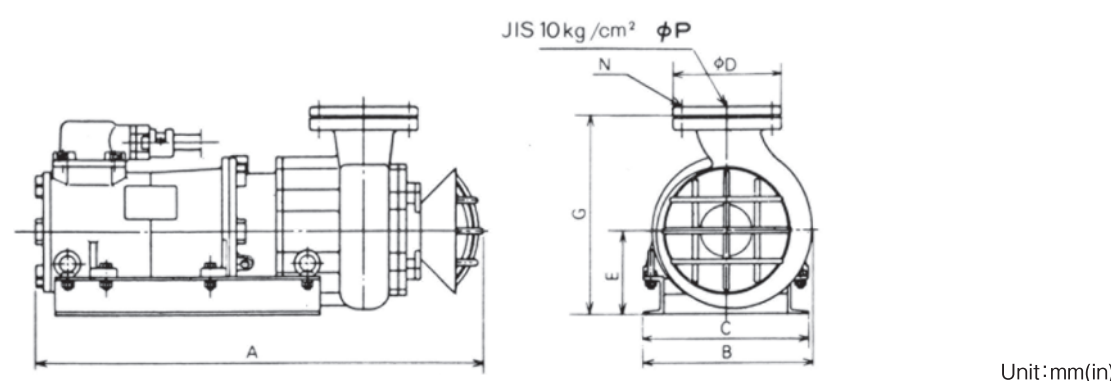
参考値 ベントナイト、セメント原料1m/s以上、フライアッシュ、コークス粉2m/s以上
細砂、泥土3m/s以上、粗砂、軟質粘土3.5m/s以上、砂利、硬質粘土、4m/s以上

液温 0 ~ 40℃
電源 三相
周波数 50Hz / 60Hz
電圧 200v / 220v / 380v / 400v / 440v / 550v / 1000v
始動方式 直入れ
軸封部 メカニカルシール

標準モデル

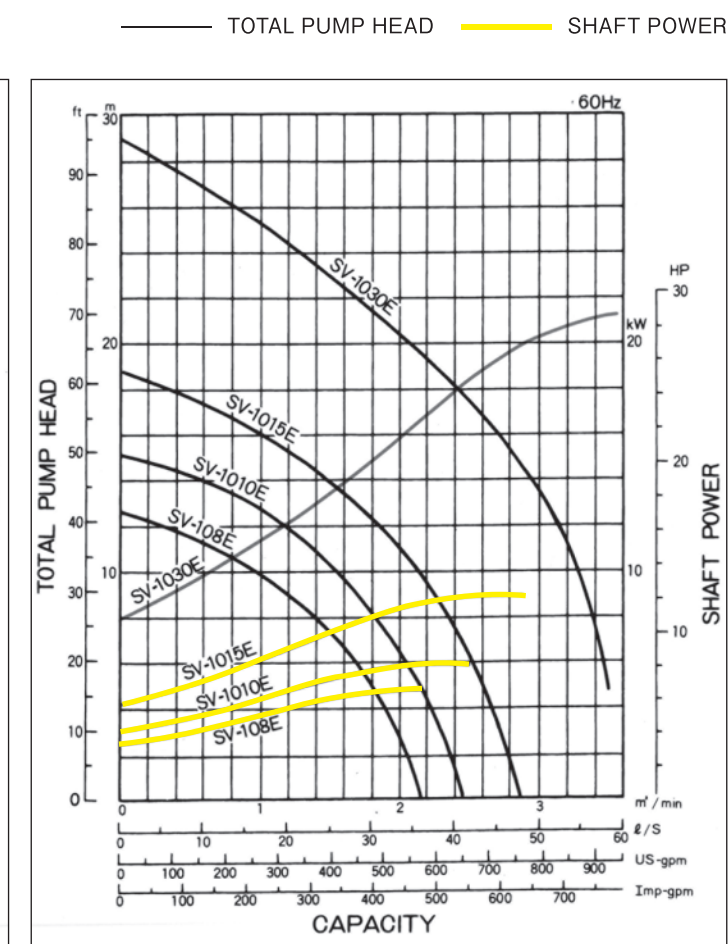
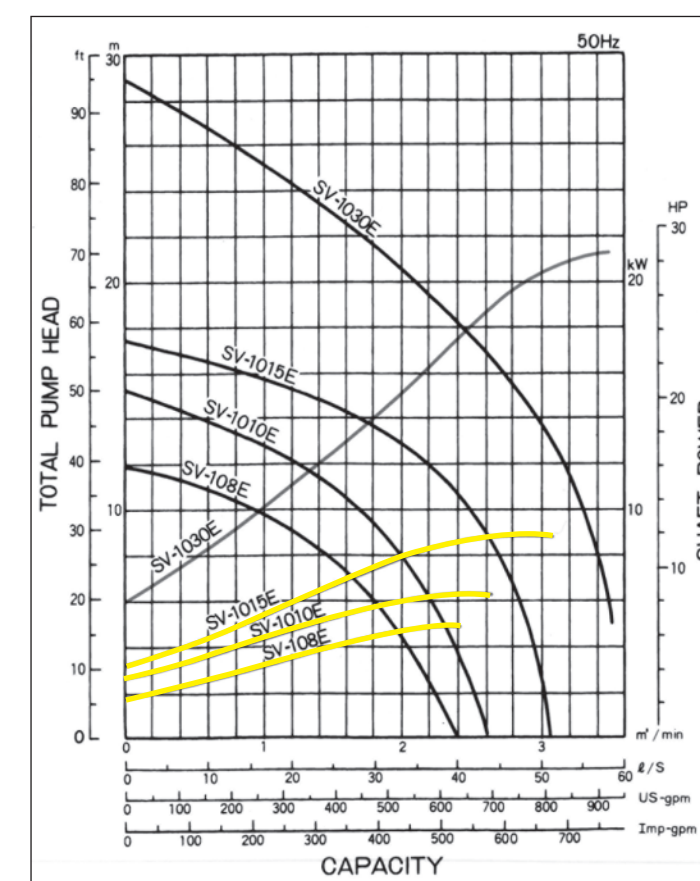
Model	Discharge mm(in)	Motor		Nomal Head m(ft)	Nomal Capacity m ³ /min (USgpm) (Impgpm)	Solids Handling mm(in)	weight kg(lbs)	Cabtyre Cable		
		Output kW(HP)	Number of poles					Core × mm (AWG) × Length m (ft)		
SV-108E	100 (4)	5.5 (7.5)	4	10 (33)	0.9 (238) (198)	75 (3)	160 (353)	4 × 3.5 (11) × 10 (33)		
SV-1010E	100 (4)	7.5 (10)	4	12 (39)	1.2 (317) (264)	75 (3)	160 (353)	4 × 5.5 (9) × 10 (33)		
SV-1015E	100/150 (4)/(6)	11 (15)	4	15 (49)	1.25 (330) (275)	75 (3)	180 (397)	4 × 14 (6) × 10 (33)		
SV-1030E	100/150 (4)/(6)	22 (30)	4	20 (66)	2.0 (528) (440)	75 (3)	330 (728)	4 × 22 (4) × 10 (33)		

外部寸法



Model	Frequency Hz	A	B	C	D	E	G	N	P
SV-108E	50/60	821 (32%)	325 (12%)	320 (12%)	210 (8¼)	163 (6%)	383 (15¼)	8 - M16 (5/8)	100 (4)
SV-1010E	50	845 (33¼)	371 (14%)	350 (13%)	210 (8¼)	203 (8)	483 (19)	8 - M16 (5/8)	100 (4)
	60	864 (34%)	340 (13%)	320 (12%)	210 (8¼)	163 (6%)	383 (15¼)	8 - M16 (5/8)	100 (4)
SV-1015E	50/60	948 (37%)	371 (14%)	350 (13%)	210 (8¼)	215 (7%)	495 (18%)	8 - M16 (5/8)	100 (4)
SV-1030E	50/60	1086 (42%)	446 (17%)	480 (18%)	210 (8¼)	240 (9%)	520 (20%)	8 - M16 (5/8)	100 (4)

性能曲線



使用例

- 低い水位での使用
- フロートを取り付けての使用
- 鉱山・鉱石排水での使用
- 農業揚水での使用